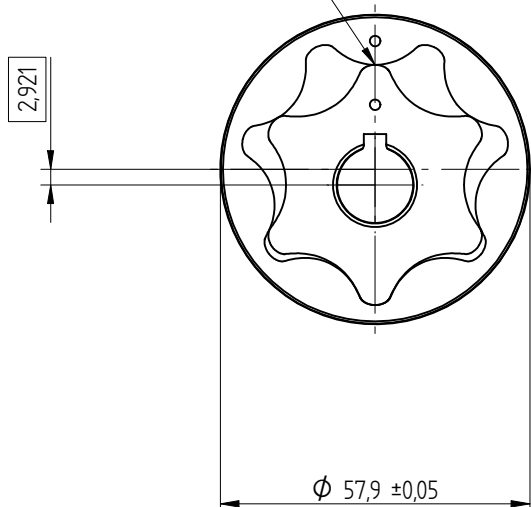


GIOCO RADIALE: 0,05 - 0,15



DISPONIBILITA':

ALTEZZA MASSIMA H = 41 MM

SMUSSI ROTORE INTERNO: Sm1 = 0,4x45° - 0,6x45° (piano 0,1 - 0,15)

Sm2 = 0,6x45° (piano 0,1 - 0,15)

SMUSSI ROTORE ESTERNO: Sm = 0,4x45° (piano 0,1 - 0,15)

PER QUOTE NON TOLLERATE		MODIFICABILE SOLO A CAD	
ALBERO -0,1 / -0,3 FORD +0,1 / +0,3 LINEARI ±0,1		HANDLING ON CAD SYSTEM ONLY	
Il disegno è di esclusiva proprietà della SINTERIS.		The drawing is exclusively of SINTERIS property.	
Se ne vieta, a norma di legge, l'utilizzo senza autorizzazione scritta, sia per la costruzione dell'oggetto rappresentato graficamente, sia per la duplicazione e la diffusione a terzi.		The utilization without written consent, for the manufacturing of the item represented graphically, for the duplication or release to other parties, is forbidden by the law.	
Diametro Esterno:	Portata (H=10 / 1500 rpm):	Dis:	
57,90 mm	7,95 l/min (rend. 80%)	CALMUCCHI	
Trascinamento:		Inta:	
chiavetta (D = 14,22 H8)		26/05/13	
Materiale rotore esterno:		Materiale rotore interno:	Scala:
FC0200-21		FC 0200-21	1,5 : 1
Durezza est.	Durezza int.	Denominazione:	File:
25 HRB	25 HRB	COPPIA DI ROTORI A 6/7 LOBI	Formato:
sinteris s.r.l.		N° Disegno:	A3
Stampa:		SR 009	
X0321 / X0322			

