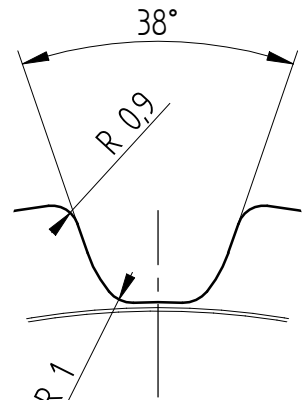
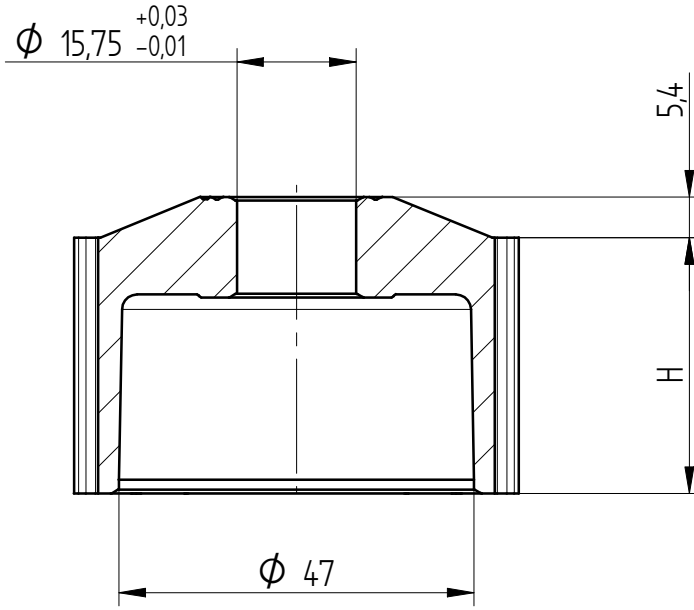


SEZIONE A-A

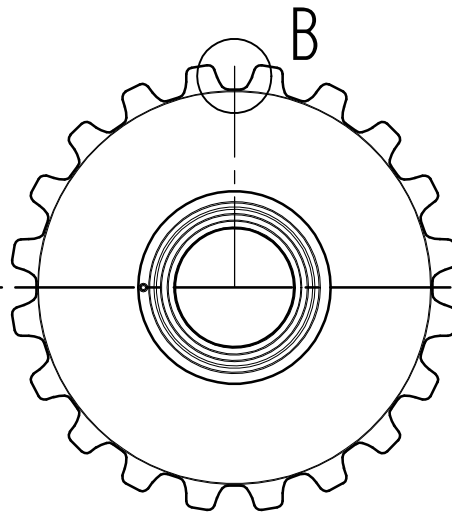


DETTAGLIO B

H max = 34 mm

n° di denti Z = 20

Passo P = 9.525



Ind.	Modifica	Data	Firma
------	----------	------	-------

PULEGGIA DENTATA				SINT C11 (acc. DIN 30910-4)			
denominazione				materiale			
disegnato	data	scala	visto	quote senza tolleranza			
rcalmucchi	19/01/18	1 : 1		ISO 2768-mK			
stampo X1897				indice mod.	Codice Puleggia		
				archivio	a	b	c
				file	d	e	f
				forma	A4		
SP-001							